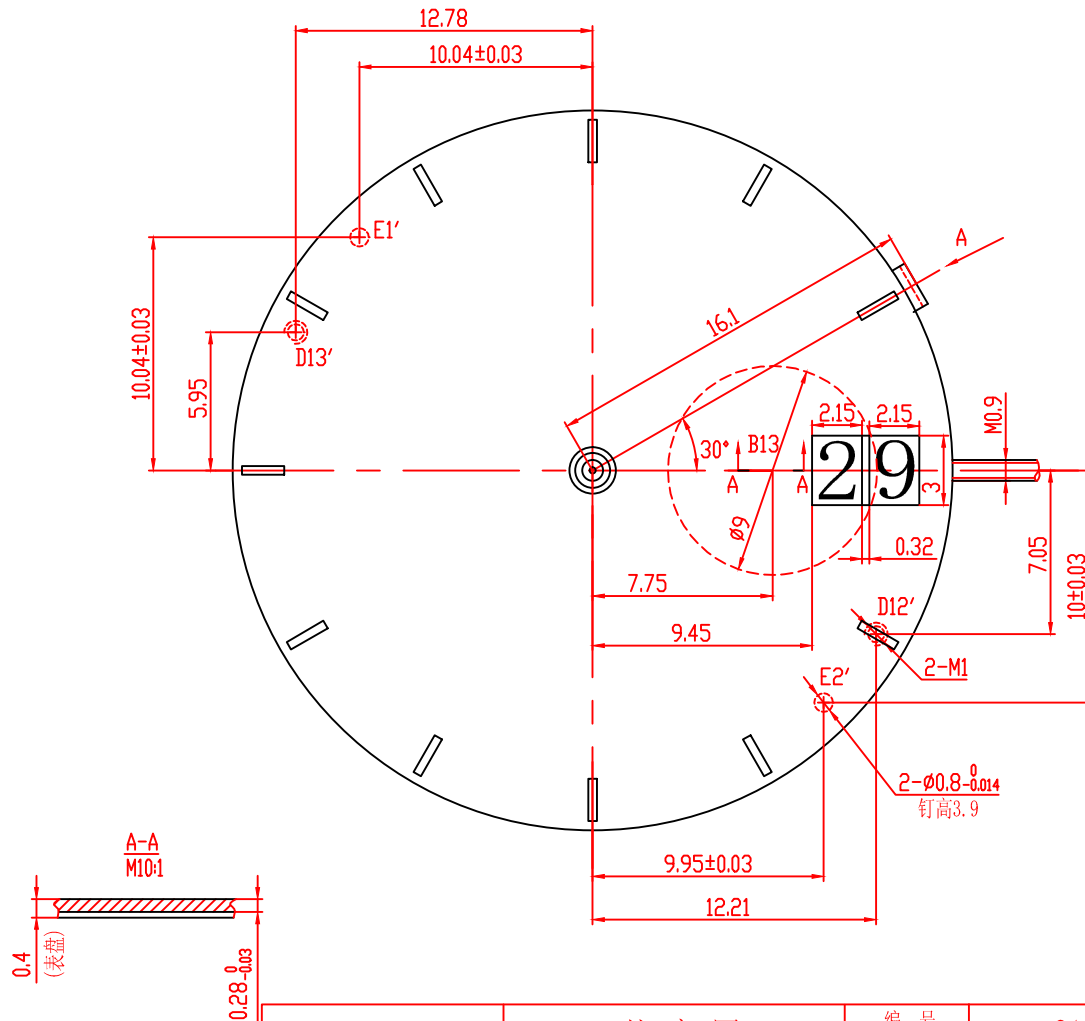


技术要求:
 1.A向为日历快拨按钮,工作行程约为0.7mm。
 2.B13下平面增加铣槽,为了躲避日十位盘。



如有改动本公司不另行通知以网站最新版本为准

 SEA GULL	外廓图 KEY DRAWING	编号: NUMBER:	2140
		名称: MAER:	ST2140
天津海鸥表集团有限公司 Tianjin seagull watch Group Co.,Ltd		版本号: Versionnumber:	A180615